

The background of the entire page is a photograph of a person sitting in a wheelchair. The person is wearing a light blue long-sleeved shirt and light-colored trousers. Their right hand is resting on the black handle of the wheelchair. The wheelchair has a black frame and a black tire with a tread pattern. The overall scene is brightly lit, suggesting an indoor setting like a hospital or a care facility.

# MOTUS

FLUIDO  
de KONE Motus

[www.konemotus.es](http://www.konemotus.es)

Plataforma montaescaleras  
para superar las barreras  
arquitectónicas.



Para escaleras  
curvas y  
rectilíneas



**FLUIDO**  
es sinónimo de  
independencia  
y libertad de  
movimiento

Es ideal para personas en silla de  
ruedas. Su diseño y la posibilidad de  
personalizarla hace que se adapte  
armoniosamente a cualquier espacio.

[www.konemotus.es](http://www.konemotus.es)



**Tecnología  
y comodidad**





**FLUIDO**  
Elija su estilo,  
elija su  
comodidad

Los sistemas de control de Fluido son fáciles e intuitivos. Se puede instalar también en lugares con techos bajos.

Fluido supera las rampas, los ángulo agudos, curvas cerradas, escaleras de caracol, etc. Puede realizar trayectos de varios pisos de altura, con una longitud mínima para tomar las curvas de 90 cm.



# TABLA TÉCNICA

[www.konemotus.es](http://www.konemotus.es)

## FLUIDO

### En cada escalera, su plataforma

#### ESCALERAS RECTILÍNEAS

Funciona en escaleras rectilíneas de cualquier longitud y pendiente y se adapta a montajes extremos.

#### DATOS TÉCNICOS GENERALES

Peso máximo	250 Kg
Pendiente	0°-45°
Velocidad	0,10 m/s
Tensión de alimentación	24 V DC
Potencia máxima a bordo	0,54 kW
Tensión nominal	100-240 Vac 50-60 Hz
Sistema suave de inicio y fin de trayecto	de serie



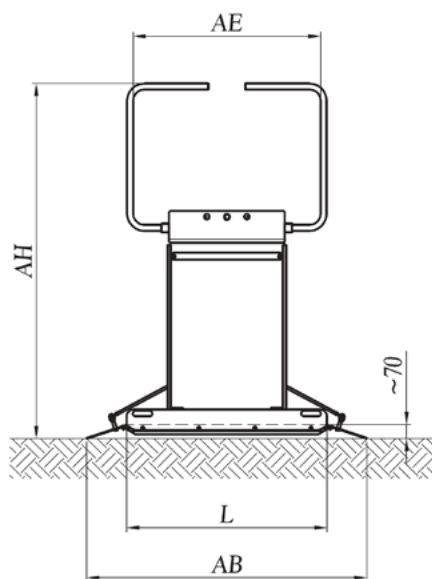
#### COLORES DISPONIBLES

Plataforma (*)	Gris hierro (similar al RAL 7011)
Fijaciones (*)	RAL 9006
Guías	Aluminio plata

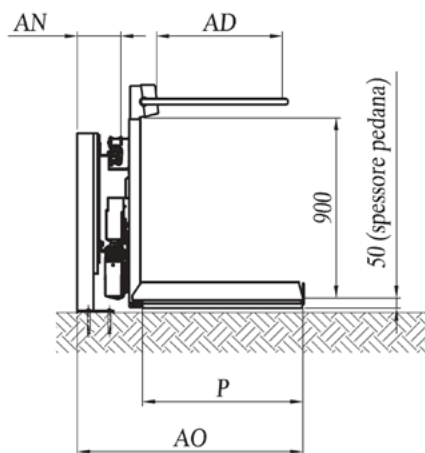
\*Otros colores RAL disponibles a petición



VISTA FRONTAL  
MÁQUINA ABIERTA



VISTA LATERAL, MÁQUINA ABIERTA,  
FIJACIONES CON PLATAFORMA  
DESPLEGADA



VISTA LATERAL,  
MÁQUINA CERRADA,  
PLEGADO AL MURO

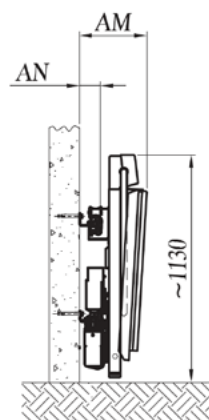


TABLA 1 . DIMENSIONES MÍNIMAS PARA EL FLUIDO RECTILÍNEO

LXP	Peana (largo por profundidad)	750×600	750×650	750×700	850×700	1000×800	1250×800
AB	Longitud total de la plataforma	1165	1165	1165	1265	1400	1650
AD	Profundidad útil dentro de las barreras	530	580	580	580	655	655
AE	Langitud útil dentro de las barreras	745	745	745	825	975	1225
AH	Altura de la máquina abierta	1640	1690	1690	1690	1765	1765

TABLA 2. DIMENSIONES TOTALES EN FUNCIÓN DEL TIPO DE FIJACIÓN

TIPO DE FIJACIÓN		PLEGADO AL MURO	FIJACIÓN CON PLATAFORMA DESPLEGADA
AN	Dimensiones de la parte externa de la guía	100	170
AM	Dimensiones de la máquina cerrada	350	420
AO	Dimensiones de la máquina abierta	950	1020





# TABLA TÉCNICA

[www.konemotus.es](http://www.konemotus.es)

## FLUIDO En cada escalera, su plataforma

### ESCALERAS CURVILÍNEAS

Su versión para escaleras curvilíneas funciona con una tracción que garantiza un movimiento silencioso y sin incómodas vibraciones.



En la fase de inicio, llegada y curva disminuye la velocidad para un mayor confort y seguridad. Es posible realizar distintos tipos de fijaciones especiales de las jambas (como los mástiles centrales hasta el suelo, anclados al lateral del escalón) para reducir al máximo las dimensiones mientras Fluido no lleva carga.

### DATOS TÉCNICOS GENERALES

Peso máximo	225 Kg (300 a rich.)
Velocidad	0,10 m/s
Tensión nominal de la red eléctrica	100-240 Vac 50-60 Hz
Tensión de alimentación a bordo	24 V DC
Potencia máxima (hasta tres pisos)	0,75 kW
Sistema suave de inicio y fin de trayecto	de serie

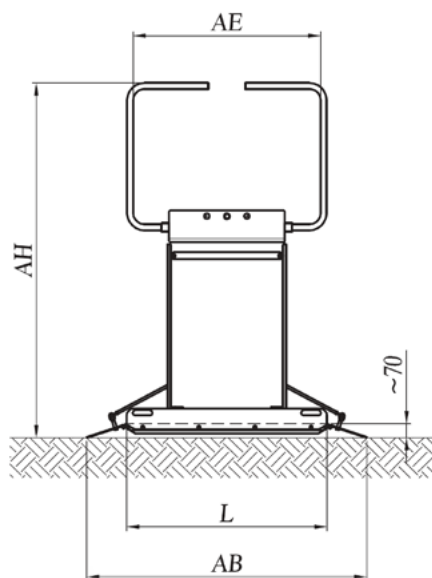
### COLORES DISPONIBLES

Plataforma (*)	Gris oscuro (similar al RAL 7011)
Fijaciones (*)	RAL 9006
Guías	RAL 9006

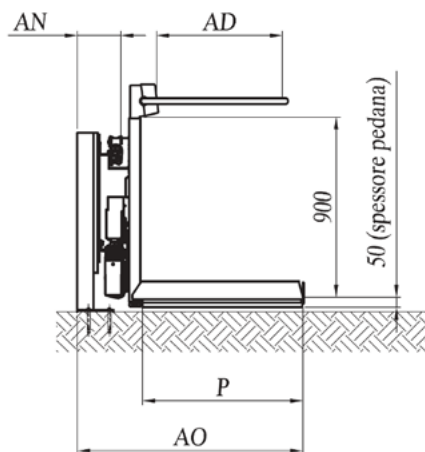
(\*) Otros colores RAL disponibles bajo petición



VISTA FRONTAL  
MÁQUINA ABIERTA



VISTA LATERAL, MÁQUINA ABIERTA,  
FIJACIONES CON PLATAFORMA  
DESPLEGADA



VISTA LATERAL,  
MÁQUINA CERRADA,  
PLEGADO AL MURO

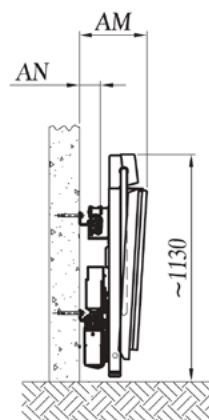


TABLA 1. DIMENSIONES MÍNIMAS DE FLUIDO CURVILÍNEO

LXP	Peana (largo por profundidad)	750×600	750×650	750×700	850×700	1000×800	1250×800
AB	Longitud total de la plataforma	1130	1130	1130	1230	1400	1650
AD	Profundidad útil dentro de las barreras	530	580	580	580	655	655
AE	Longitud útil dentro de las barreras	745	745	745	825	975	1225
AH	Altura de la máquina abierta	1640	1690	1690	1690	1765	1765





Instalación  
rápida y sin  
trabajo de  
albañilería

[www.konemotus.es](http://www.konemotus.es)



## FLUIDO Y su sencillo uso

El panel de control es ergonómico,  
seguro y fácil de utilizar.

Fluido de KONE Motus permite  
llevar un acompañante a bordo.

## FLUIDO También para exteriores

La plataforma Fluido es idónea para  
exteriores gracias a las soluciones  
proyectadas para garantizar la máxima  
duración y las mejores prestaciones  
incluso en condiciones climáticas no  
ideales.

### DIMENSIONES

FLUIDO de KONE Motus necesita  
sólo un espacio de 85 cm para su  
instalación y funcionamiento.











## KONE

Parque Empresarial Àvalon  
C/Santa Leonor, 65 Ed. F Pl. 3  
28037 Madrid  
Tel. +34 900920022

[www.konemotus.es](http://www.konemotus.es)

Esta publicación tiene fines exclusivamente de información general y nos reservamos el derecho de modificar el diseño y las especificaciones del producto en cualquier momento. Ninguna de las afirmaciones contenidas en esta publicación deberá interpretarse como una garantía o condición, explícita ni implícita, sobre ningún producto y/o servicio, su idoneidad para un fin determinado, comerciabilidad, calidad o representación de los términos de cualquier acuerdo de compra. Pueden existir pequeñas diferencias entre los colores imprimidos y los reales.

**Dedicated to  
People Flow™**